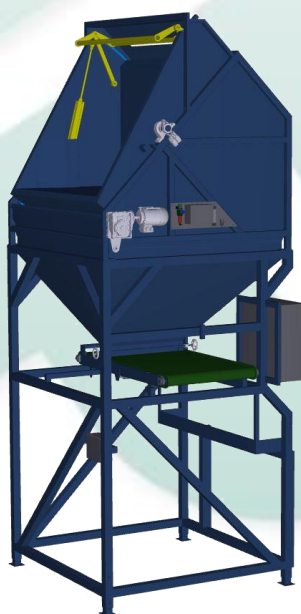
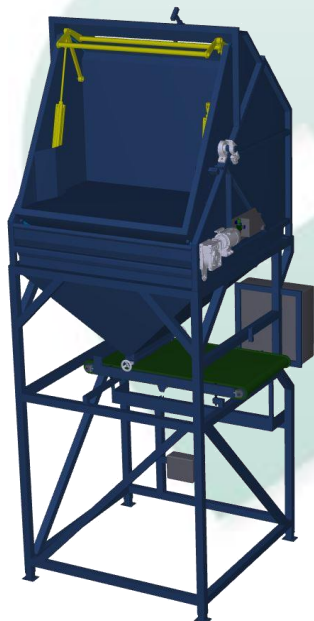


Basculateur pour caisses et octabins

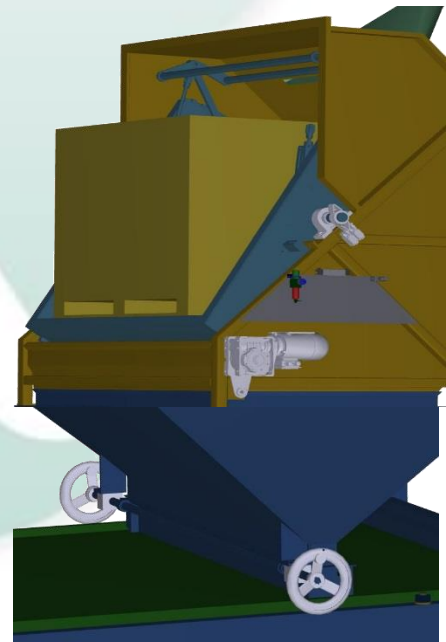
L'utilisation de caisses et octabins (conteneurs octogonaux) est, depuis des décennies, la règle dans le monde des semences. Le vidage du contenant peut se faire de multiples manières, mais en utilisant des basculeurs et trémies spéciaux que cela s'avèrent: plus efficaces, plus précis, plus fiables et plus sécurisants.

Ces basculeurs sont faits selon vos besoins et applications et bien sûr, adaptée à la dimension de vos caisses. Vous trouverez ci-dessous plusieurs applications possibles.

Ci-contre un basculateur avec trémie de dosage et un tapis vers une installation de calibrage / tamisage.

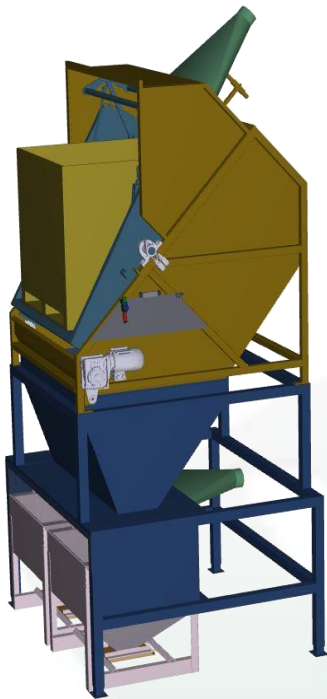


Basculateur avec trémie de dosage vers un tapis qui peut être utilisé pour desservir des machines diverses.

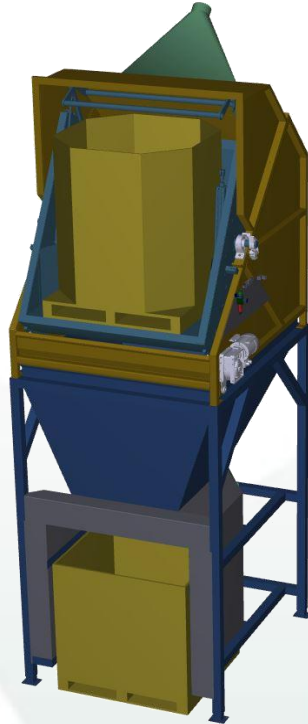


L'alimentation est réglable par un doseur en-dessous. La caisse ou octabin est bloquée, sans dommages, par une double pression mécanique.

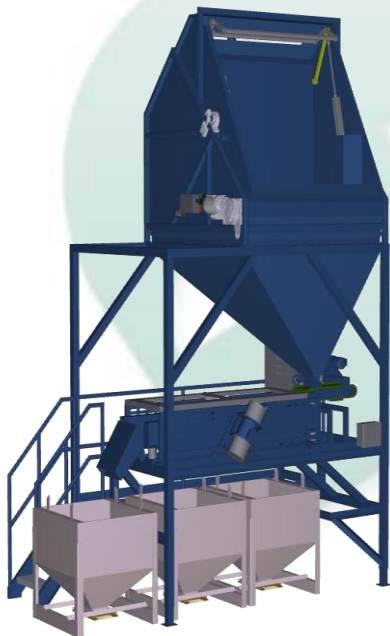
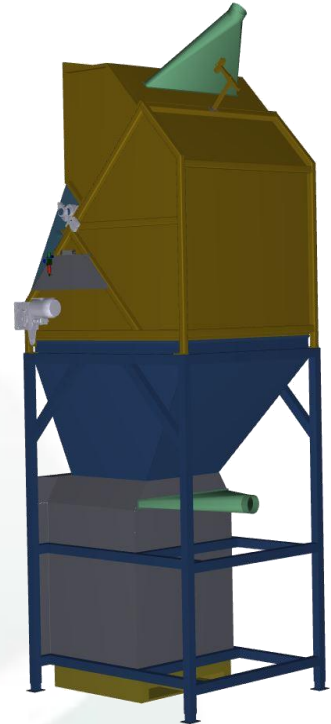
Basculateur pour caisses et octabins



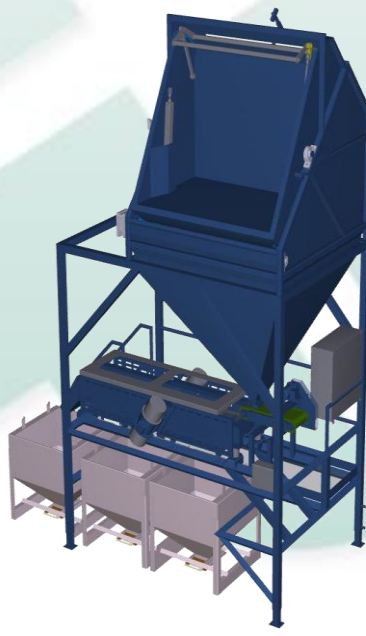
D'une caisse vers des containers.



D'un octabin vers une caisse avec fermeture automatique et aspiration de poussière.



D'une caisse par une trémie de dosage vers une petite unité de calibrage/tamisage. Le dosage exact reste garanti!



Voilà quelques exemples de ce que nos basculeurs peuvent apporter à votre processus.